

**YAMASHIN**  
**EXCEL**

**TWP**

Series

*It is high performance Hydrophilic PTFE membrane filter !*

**特長 Features**

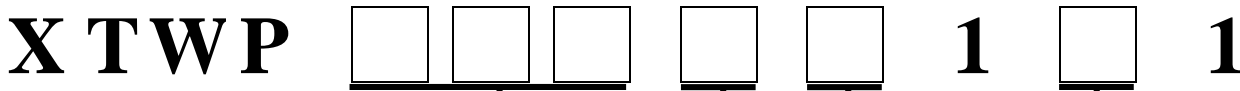
- Filter high filtration accuracy that uses PTFE membrane that has an even hole diameter.
- You can be assorted of worry-free use. Because these filters are manufactured by our continuous process with strict quality control.
- PTFE Membrane is hydrophilic, you do not need pre-wetting
- All materials except main medium being used in the filter is completely made of polypropylene. A wide range of uses due to strong acid alkali and excellent resistance to many organic solvents.



**仕様 Specifications**

TWPシリーズ		TWP Series		005	010	020	045	100	500
ろ過精度(μm)		Filtering Rating(μm)		abs.0.05	abs.0.1	abs.0.2	abs.0.45	abs.1.0	abs.5.0
材質	Material	Main-filter medium		親水性PTFE			Hydrophilic PTFE		
		Sub-filter medium		ポリプロピレン			Polypropylene		
		Molding quality of the material		ポリプロピレン			Polypropylene		
寸法	Dimension	全長	Length	10inch / 20inch / 30inch					
		外径	Outer Diameter	70mm					
		内径	Inner Diameter	25mm					
耐熱		Heat Resistant Temperature		80°C					
耐圧		Allowable Pressure		0.29MPa					

**型式 Model No.**



精度表示 Rating Indication	
記入 Entry	精度 Rating
005	abs.0.05μm
010	abs.0.1μm
020	abs.0.2μm
045	abs.0.45μm
100	abs.1.0μm
500	abs.5.0μm

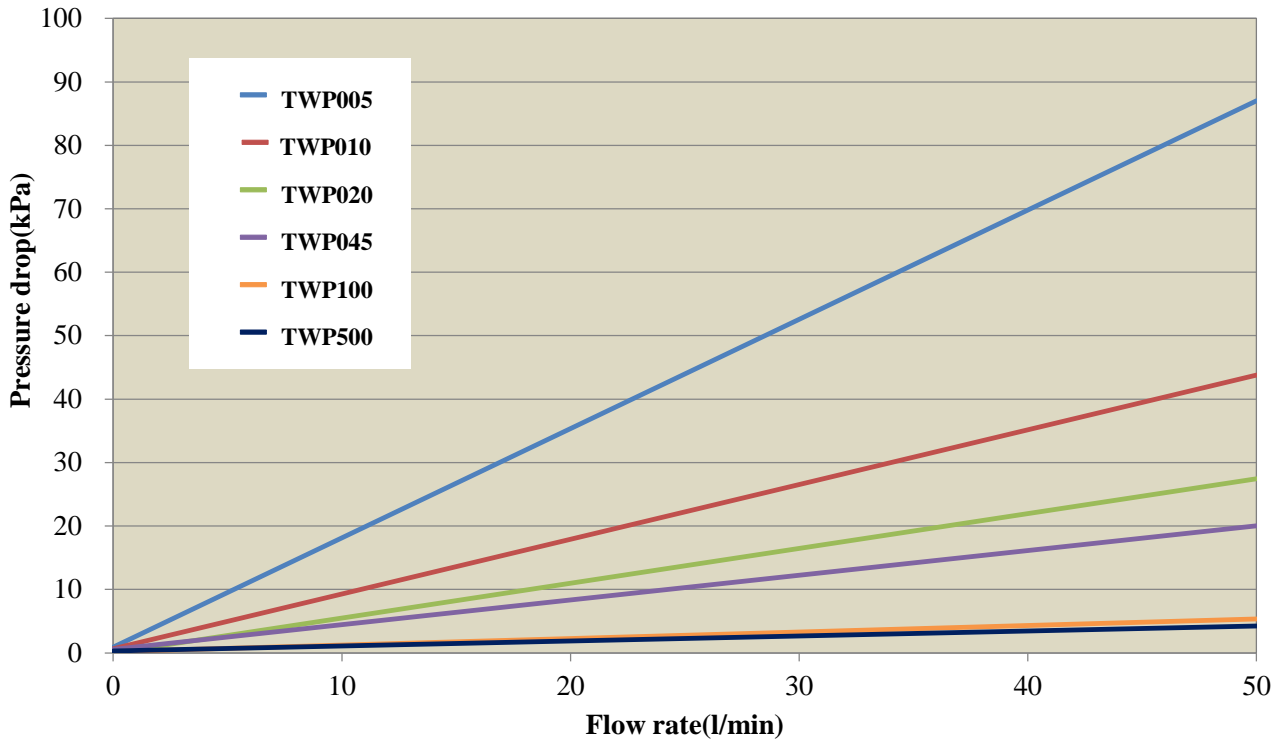
長さ表示 Length	
記入 Entry	長さ Length
1	10inch
2	20inch
3	30inch

シール形状 Shape of seal	
記入 Entry	形状 Shape
F	Flat DOE
M	222 O-ring SOE
T	226 O-ring SOE, Fin○
W	222 O-ring SOE, Fin○

ガスケット/O-リング材質 Material of gaskets/O-ring		
記入 Entry	材質 Material	
N	NBR	NBR
S	シリコン	SILICONE
E	EPR	EPR
V	FPM	FPM
R	ソフトPTFE (ガスケットのみ)	Soft PTFE (Only the gasket)
T	PTFE (ガスケットのみ)	PTFE (Only the gasket)
F	PFAカプセル (リングのみ)	PFA capsule (Only the O-ring)

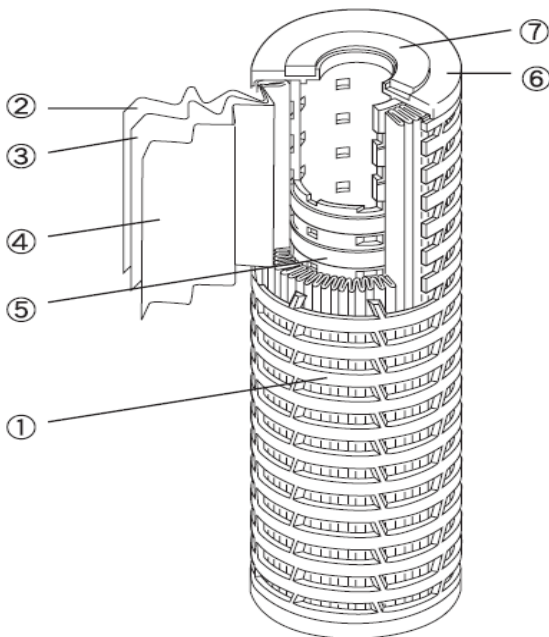
DOE ; 上下開放型 Top and bottom part opening style  
 SOE ; 下部開放型 Lower part opening style  
 Fin○ ; フィン付 With a fin

## 流量 - 圧力損失 Flow rate - Pressure drop



※ Fluid : DI Water (20° C)  
Filter length: 10"

## 構成 Structure



- |   |       |       |          |
|---|-------|-------|----------|
| ① | 外筒    | ..... | ポリプロピレン  |
| ② | サブろ材  | ..... | ポリプロピレン  |
| ③ | メインろ材 | ..... | 親水性PTFE  |
| ④ | サブろ材  | ..... | ポリプロピレン  |
| ⑤ | 内筒    | ..... | ポリプロピレン  |
| ⑥ | プレート  | ..... | ポリプロピレン  |
| ⑦ | ガスケット | ..... | FPM (標準) |
- ※ ガスケット(O-リング)は、前頁のガスケット/O-リング材質より選定できます。

- |   |                    |       |                  |
|---|--------------------|-------|------------------|
| ① | outer tube         | ..... | polypropylene    |
| ② | sub-filter medium  | ..... | polypropylene    |
| ③ | main-filter medium | ..... | Hydrophilic PTFE |
| ④ | sub-filter medium  | ..... | polypropylene    |
| ⑤ | inner tube         | ..... | polypropylene    |
| ⑥ | plate              | ..... | polypropylene    |
| ⑦ | gasket             | ..... | FPM (standard)   |

※ An gasket(O-ring) can be chosen from Material quality of gaskets/O-ring on reverse page.