

**YAMASHIN
EXCEL**

MWX

Series

Achieved pore size slope by combination nonwoven fabric.

特長 Features

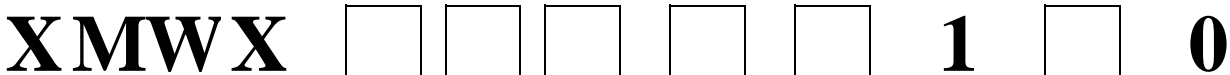
- A big hole diameter slope was materialized with that combined polypropylene and polyester to the filter medium.
- No elusion occurs, due to the use of no binder, nonwoven fabric. Furthermore, noither flanking nor desorption occur, due to the use of *long fiber*
- No elusion occurs, because one-body moulding not using any adhesives.
- You can be assorted of worry-free use. Because these filters are manufactured by our continuous process with strict quality control.



仕様 Specifications

MWXシリーズ		MWX Series		010	020	030	050	070
ろ過精度(μm)		Filtering Rating(μm)		a.1.0	a.2.0	a.3.0	a.5.0	a.7.0
材質	Material	Main-filter medium		ポリプロピレン/ポリエステル		Polypropylene/Polyester		
		Sub-filter medium		ポリプロピレン/ポリエステル		Polypropylene/Polyester		
		Molding quality of the material		ポリプロピレン		Polypropylene		
寸法	Dimension	全長	Length	10inch / 20inch / 30inch				
		外径	Outer Diameter	70mm				
		内径	Inner Diameter	25mm				
耐熱		Heat Resistant Temperature		80°C				
耐圧		Allowable Pressure		0.49MPa				

型式 Model No.



精度表示 Rating Indication	
記入 Entry	精度 Rating
010	abs.1.0μm
020	abs.2.0μm
030	abs.3.0μm
050	abs.5.0μm
070	abs.7.0μm

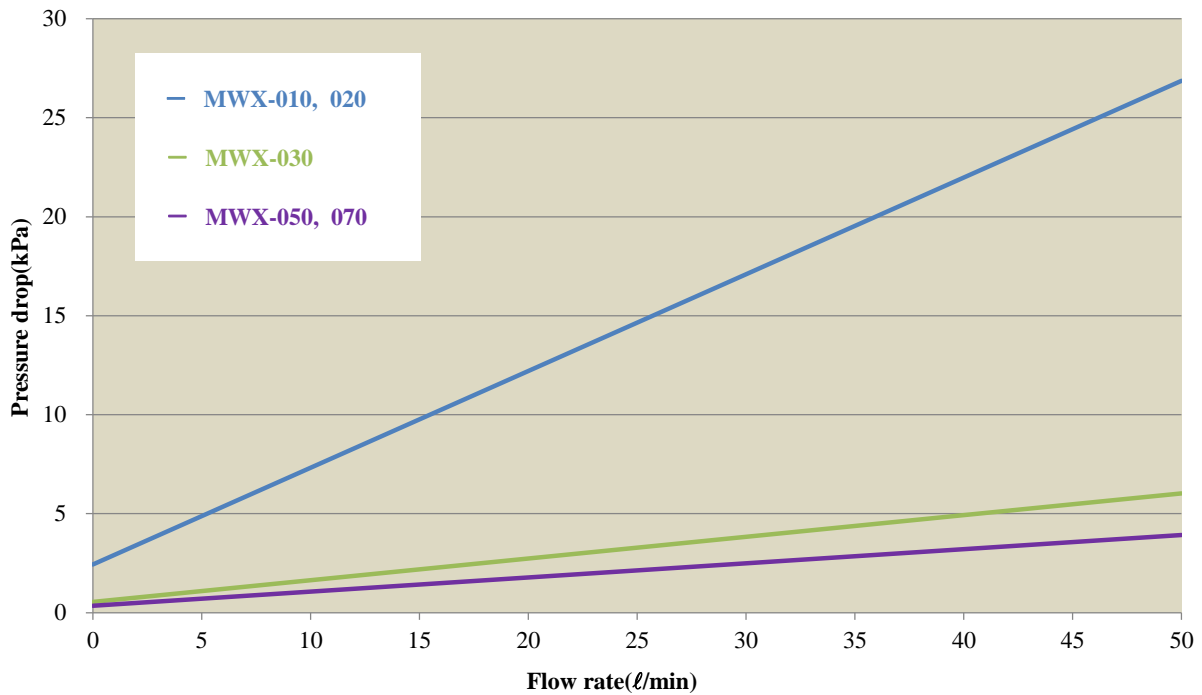
長さ表示 Length	
記入 Entry	長さ Length
1	10inch
2	20inch
3	30inch

シール形状 Shape of seal	
記入 Entry	形状 Shape
F	Flat DOE
M	222 O-ring SOE
T	226 O-ring SOE, FinO

ガスケット/Oリング材質 Material of gaskets/O-ring		
記入 Entry	材質 Material	
	N	NBR
S	シリコン	SILICONE
E	EPR	EPR
V	FPM	FPM
R	ソフトPTFE (ガスケットのみ)	Soft PTFE (Only the gasket)
T	PTFE (ガスケットのみ)	PTFE (Only the gasket)
F	PFAカプセル (Oリングのみ)	PFA capsule (Only the O-ring)

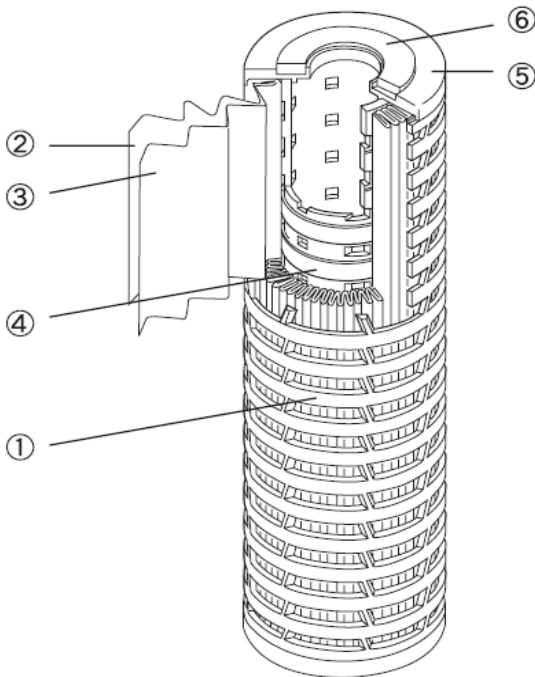
DOE ; 上下開放型 Top and bottom part opening style
 SOE ; 下部開放型 Lower part opening style
 FinO ; フィン付 With a Fin

流量－圧力損失 Flow rate - Pressure drop



※ Fluid: Purified water (20° C)
Filter length: 250mm

構成 Structure



- | | | |
|----------|-------|----------------|
| ① 外筒 | | ポリプロピレン |
| ② サブろ材 | | ポリプロピレン/ポリエステル |
| ③ メインろ材 | | ポリプロピレン/ポリエステル |
| ④ 内筒 | | ポリプロピレン |
| ⑤ プレート | | ポリプロピレン |
| ⑥ ガasket | | NBR (標準) |
- ※ ガasket(O-リング)は、前頁のガasket/O-リング材質より選定できます。

- | | | |
|----------------------|-------|-------------------------|
| ① outer tube | | Polypropylene |
| ② sub-filter medium | | Polypropylene/Polyester |
| ③ main-filter medium | | Polypropylene/Polyester |
| ④ inner tube | | Polypropylene |
| ⑤ plate | | Polypropylene |
| ⑥ gasket | | NBR (standard) |

※ An gasket(O-ring) can be chosen from Material quality of gaskets/O-ring on reverse page.