

**YAMASHIN
EXCEL**

YSP

Series

Adopt polyether sulfone membrane filter with superior particle removal performance.

特長 Features

- Polyethersulfone filter media provides high retention.
- Extremely low extractive levels.
- You can be assorted of worry-free use. Because these filters are manufactured by our continuous process with strict quality control.



仕様 Specifications

YSPシリーズ		YSP Series		010	020	045	20L	45L
ろ過精度		Filtering Rating		a.0.1	a.0.2	a.0.45	a.0.2	a.0.45
材質	Material	Main-filter medium		ポリエーテルサルフォン			Polyethersulfone	
		Sub-filter medium		ポリプロピレン			Polypropylene	
		Molding quality of the material		ポリプロピレン			Polypropylene	
寸法	Dimension	全長	Length	10inch / 20inch / 30inch				
		外径	Outer Diameter	70mm				
		内径	Inner Diameter	25mm				
耐熱		Heat Resistant Temperature		80°C				
耐圧		Allowable Pressure		0.39MPa				

a→absolute

型式 Model No.

X Y S P **1** **1**

精度表示 Rating Indication	
記入 Entry	精度 Rating
010	abs.0.1µm
020	abs.0.2µm
045	abs.0.45µm
20L	abs.0.2µm
45L	abs.0.45µm

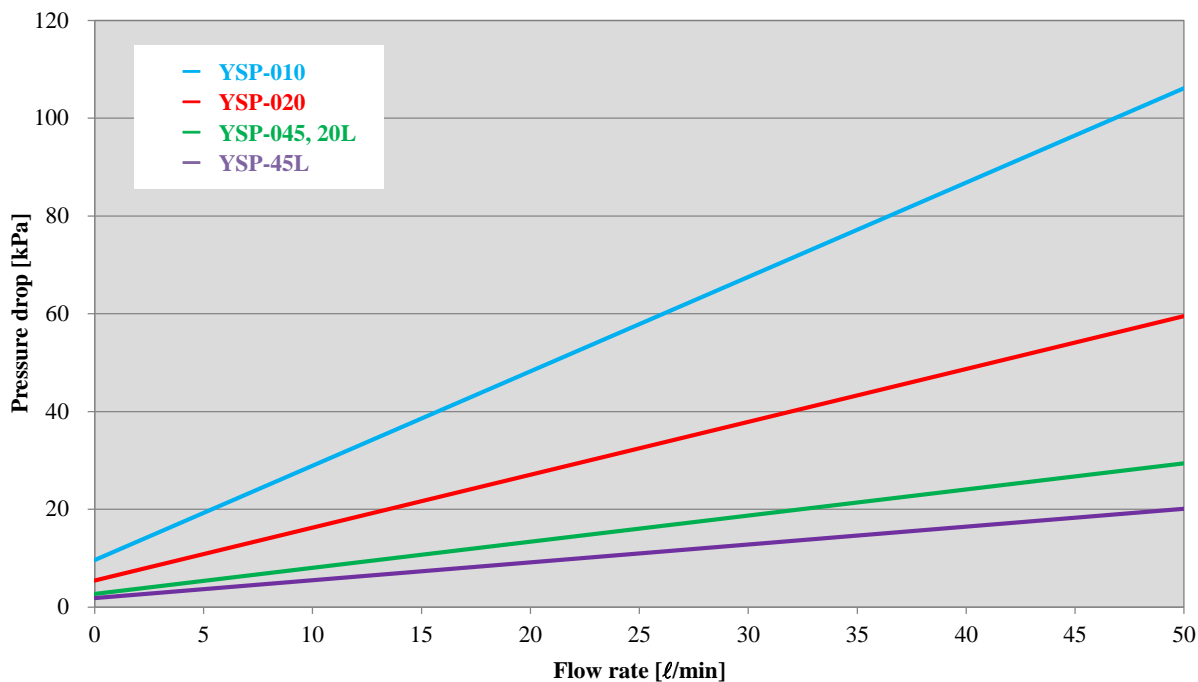
長さ表示 Length	
記入 Entry	長さ Length
1	10inch
5	20inch
3	30inch

シール形状 Shape of seal	
記入 Entry	形状 Shape
F	Flat DOE
M	222 O-ring SOE
T	226 O-ring SOE, Fin○
W	222 O-ring SOE, Fin○

ガスケット/O-リング材質 Material of gaskets/O-ring		
記入 Entry	材質 Material	
N	NBR	NBR
S	シリコン	SILICONE
E	EPR	EPR
V	FPM	FPM
R	ソフトPTFE (ガスケットのみ)	Soft PTFE (Only the gasket)
T	PTFE (ガスケットのみ)	PTFE (Only the gasket)
F	PFAカプセル (リングのみ)	PFA capsule (Only the O-ring)

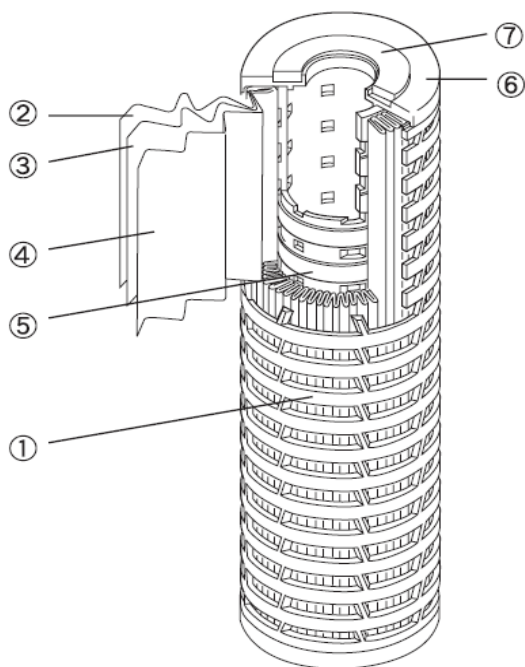
DOE ; 上下開放型 Top and bottom part opening style
 SOE ; 下部開放型 Lower part opening style
 Fin○ ; フィン付 With a fin

流量 - 圧力損失 Flow rate - Pressure drop



※ Fluid: Purified water (20°C)
Filter length: 250mm

構成 Structure



- | | | | |
|---|-------|-------|-------------|
| ① | 外筒 | | ポリプロピレン |
| ② | サブろ材 | | ポリプロピレン |
| ③ | メインろ材 | | ポリエーテルサルフォン |
| ④ | サブろ材 | | ポリプロピレン |
| ⑤ | 内筒 | | ポリプロピレン |
| ⑥ | プレート | | ポリプロピレン |
| ⑦ | ガスケット | | NBR (標準) |
- ※ ガスケット(O-リング)は、前頁のガスケット/O-リング材質より選定できます。

- | | | | |
|---|--------------------|-------|------------------|
| ① | outer tube | | polypropylene |
| ② | sub-filter medium | | polypropylene |
| ③ | main-filter medium | | Polyethersulfone |
| ④ | sub-filter medium | | polypropylene |
| ⑤ | inner tube | | polypropylene |
| ⑥ | plate | | polypropylene |
| ⑦ | gasket | | NBR (standard) |
- ※ An gasket(O-ring) can be chosen from Material quality of gaskets/O-ring on reverse page.