

**YAMASHIN  
EXCEL**

**MHW**

Series

*It is suitable filter for Keton and Ester.*

**特長 Features**

- Adoption of an ultra fine fiber by, a low pressure loss with the realization of high accuracy and long life.
- No pretreatment by alcohol, etc. is required. Because the polyester being used as the filter medium has quite excellent hydrophilic properties.
- No elution occurs, due to the use of no binder, nonwoven fabric. Furthermore, neither flaking nor desorption occurs, due to the use of long fiber.
- You can be assorted of worry-free use. Because these filters are manufactured by our continuous process with strict quality control.



**仕様 Specifications**

MWHシリーズ		MWH Series		006	022	045	100	300	500	10E	20E
ろ過精度(μm)		Filtering Rating(μm)		a.0.8	a.2.0	a.4.0	a.6.0	a.10	a.13	a.23	a.35
材質	Material	Main-filter medium		ポリエステル			Polyester				
		Sub-filter medium		ポリエステル			Polyester				
		Molding quality of the material		ポリエステル			Polyester				
寸法	Dimension	全長	Length	10inch / 20inch / 30inch							
		外径	Outer Diameter	70mm							
		内径	Inner Diameter	25mm							
耐熱		Heat Resistant Temperature		130°C							
耐圧		Allowable Pressure		0.49MPa							

a→absolute ite

**型式 Model No.**

**XMWH** [ ] [ ] [ ] [ ] [ ] **1** [ ] **0**

精度表示 Rating Indication	
記入 Entry	精度 Rating
006	abs.0.8 μm
022	abs.2.0 μm
045	abs.4.0 μm
100	abs.6.0 μm
300	abs.10 μm
500	abs.13 μm
10E	abs.23 μm
20E	abs.35 μm

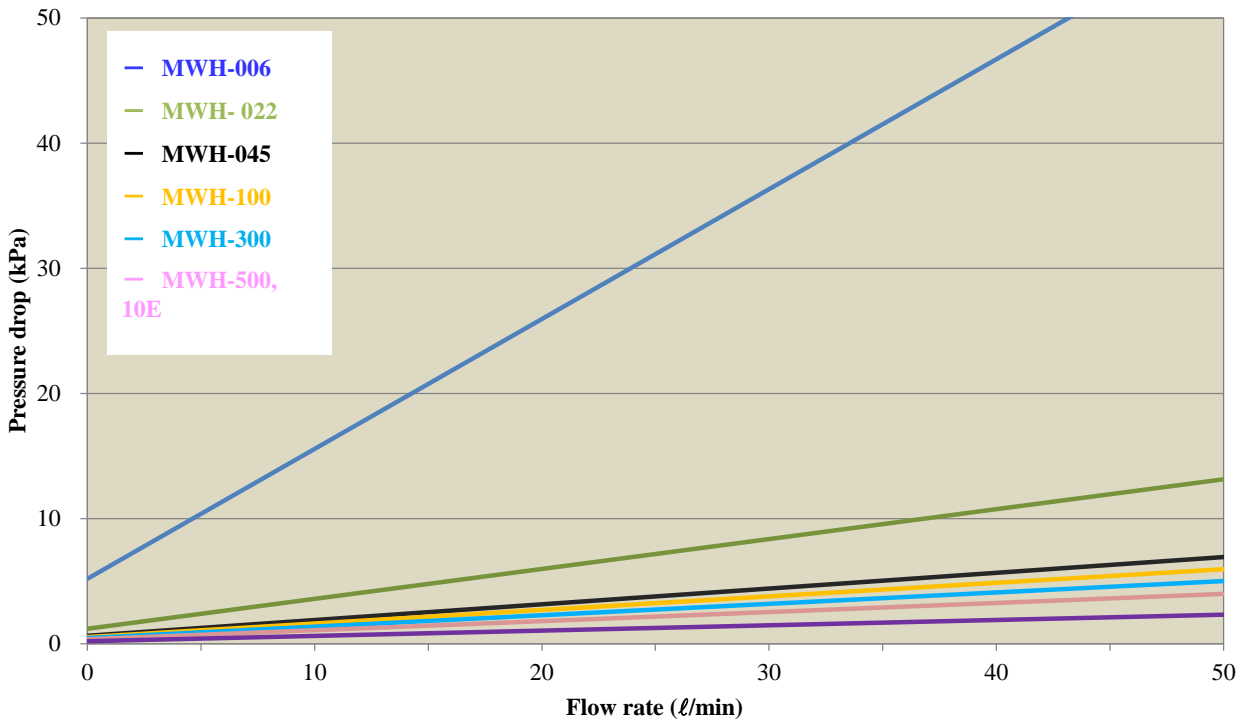
長さ表示 Length	
記入 Entry	長さ Length
1	10inch
2	20inch
3	30inch

シール形状 Shape of seal	
記入 Entry	形状 Shape
F	Flat DOE
M	222 O-ring SOE
T	226 O-ring SOE, Fin○
W	222 O-ring SOE, Fin○

DOE ; 上下開放型 Top and bottom part opening style  
 SOE ; 下部開放型 Lower part opening style  
 Fin○ ; フィン付 With a fin

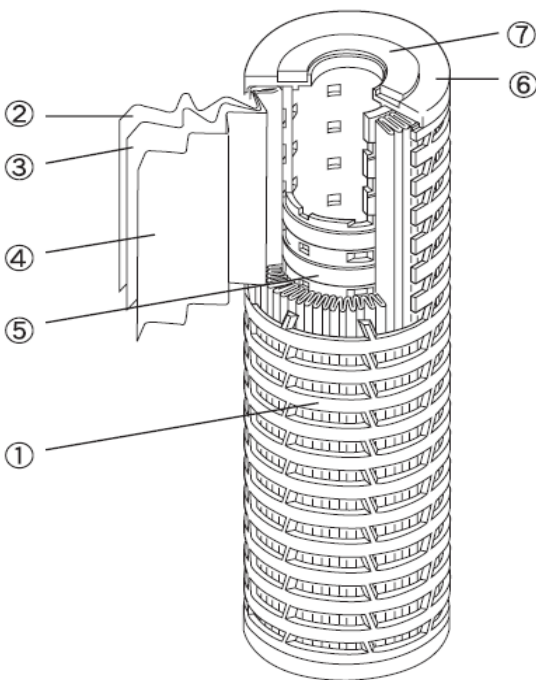
ガスケット/O-リング材質 Material of gaskets/O-ring		
記入 Entry	材質 Material	
N	NBR	NBR
S	シリコン	SILICONE
E	EPR	EPR
V	FPM	FPM
R	ソフトPTFE (ガスケットのみ)	Soft PTFE (Only the gasket)
T	PTFE (ガスケットのみ)	PTFE (Only the gasket)
F	PFAカプセル (Oリングのみ)	PFA capsule (Only the O-ring)

# 流量－圧力損失 Flow rate - Pressure drop



※ Fluid: Purified water (20° C)  
Filter length: 250mm

# 構成 Structure



① 外筒	.....	ポリエステル
② サブろ材	.....	ポリエステル
③ メインろ材	.....	ポリエステル
④ サブろ材	.....	ポリエステル
⑤ 内筒	.....	ポリエステル
⑥ プレート	.....	ポリエステル
⑦ ガasket	.....	FPM (標準)

※ ガasket(O-リング)は、前頁のガasket/O-リング材質より選定できます。

① outer tube	.....	polyester
② sub-filter medium	.....	polyester
③ main-filter medium	.....	polyester
④ sub-filter medium	.....	polyester
⑤ inner tube	.....	polyester
⑥ plate	.....	polyester
⑦ gasket	.....	FPM (standard)

※ An gasket(O-ring) can be chosen from Material quality of gaskets/O-ring on reverse page.