

## 高効率/低圧力損失を両立したPESメンブレンフィルタ

### 特長 Features

- 非対称メンブレンテクノロジーで粗い上流層と細かい下流層からなる密度勾配で形成している為、低圧損、ロングライフを実現。
- クリーン性に優れた親水性メンブレンの為、溶出量が極めて少なく、少量リンスで比抵抗の回復が可能です。
- 製品は全数完全性試験を実施し出荷しておりますので、安心してご使用いただけます。



### 仕様 Specifications

SPEシリーズ		SPE Series		010	020	045
ろ過精度		Filtering Rating(μm)		a.0.1	a.0.2	a.0.45
材質	Material	Main-filter medium		ポリエーテルサルフォン		Polyethersulfone
		Sub-filter medium		ポリプロピレン		Polypropylene
		Molding quality of the material		ポリプロピレン		Polypropylene
寸法	Dimension	全長	Length	10inch / 20inch / 30inch		
		外径	Outer Diameter	70mm		
		内径	Inner Diameter	25.9mm		
耐熱		Heat Resistant Temperature		80°C		
耐圧		Allowable Pressure		0.39MPa		

a→absolute

### 型式 Model No.

**X S P E**            **1**  **1**

精度表示 Rating Indication	
記入 Entry	精度 Rating
010	abs.0.1μm
020	abs.0.2μm
045	abs.0.45μm

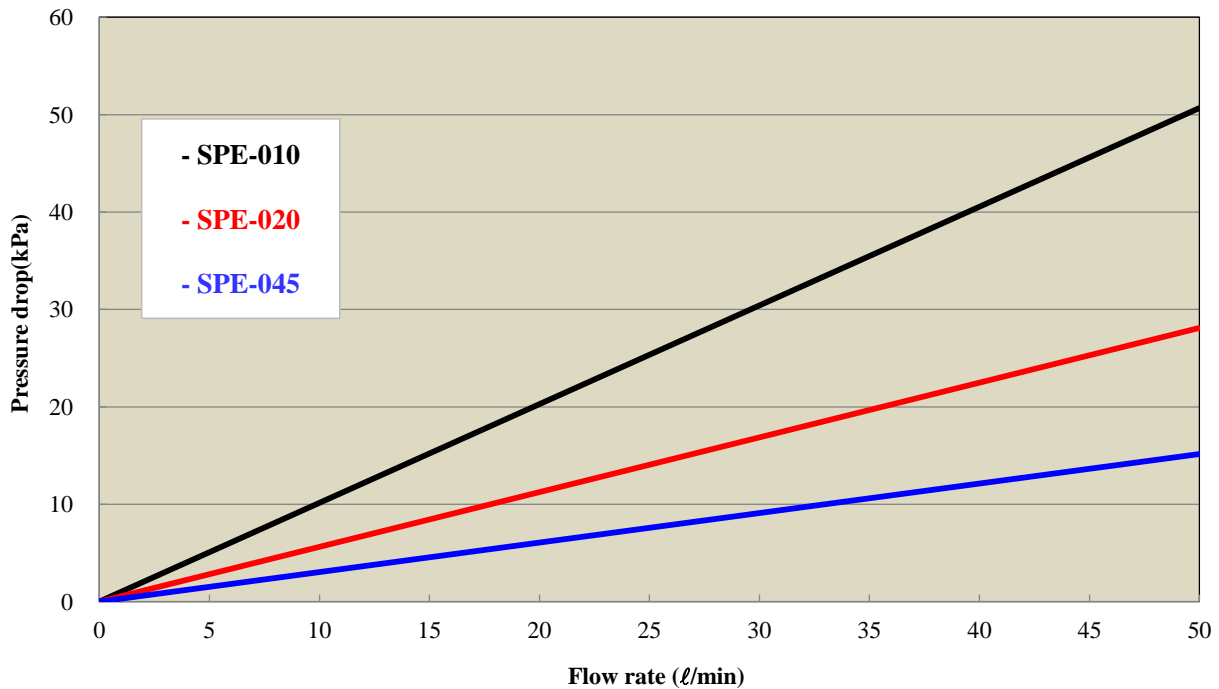
長さ表示 Length	
記入 Entry	長さ Length
1	10inch
5	20inch
3	30inch

シール形状 Shape of seal	
記入 Entry	形状 Shape
F	Flat DOE
M	222 O-ring SOE
T	226 O-ring SOE, FinO

ガスケット/O-リング材質 Material of gaskets/O-ring		
記入 Entry	材質 Material	
N	NBR	NBR
S	シリコン	SILICONE
E	EPR	EPR
V	FPM	FPM
R	ソフトPTFE (ガスケットのみ)	Soft PTFE (Only the gasket)
T	PTFE (ガスケットのみ)	PTFE (Only the gasket)
F	PFAカプセル (Oリングのみ)	PFA capsule (Only the O-ring)

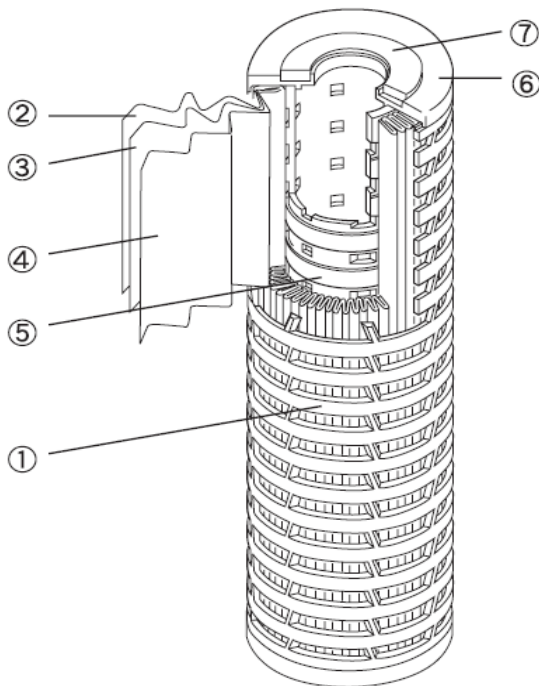
DOE : 上下開放型 Top and bottom part opening style  
 SOE : 下部開放型 Lower part opening style  
 FinO : フィン付 With a fin

## 流量－圧力損失 Flow rate - Pressure drop



※流体：精製水(20°C)  
フィルタ全長：250mm

## 構成 Structure



- |          |       |             |
|----------|-------|-------------|
| ① 外筒     | ..... | ポリプロピレン     |
| ② サブろ材   | ..... | ポリプロピレン     |
| ③ メインろ材  | ..... | ポリエーテルサルフォン |
| ④ サブろ材   | ..... | ポリプロピレン     |
| ⑤ 内筒     | ..... | ポリプロピレン     |
| ⑥ プレート   | ..... | ポリプロピレン     |
| ⑦ ガasket | ..... | EPR (標準)    |

※ ガasket(O-リング)は、前頁のガasket/O-リング材質より選定できます。

- |                      |       |                  |
|----------------------|-------|------------------|
| ① outer tube         | ..... | polypropylene    |
| ② sub-filter medium  | ..... | polypropylene    |
| ③ main-filter medium | ..... | Polyethersulfone |
| ④ sub-filter medium  | ..... | polypropylene    |
| ⑤ inner tube         | ..... | polypropylene    |
| ⑥ plate              | ..... | polypropylene    |
| ⑦ gasket             | ..... | EPR (standard)   |

※ An gasket(O-ring) can be chosen from Material quality of gaskets/O-ring on reverse page.