

分級/ゲル濾過に適した高性能フィルタ

特長 Features

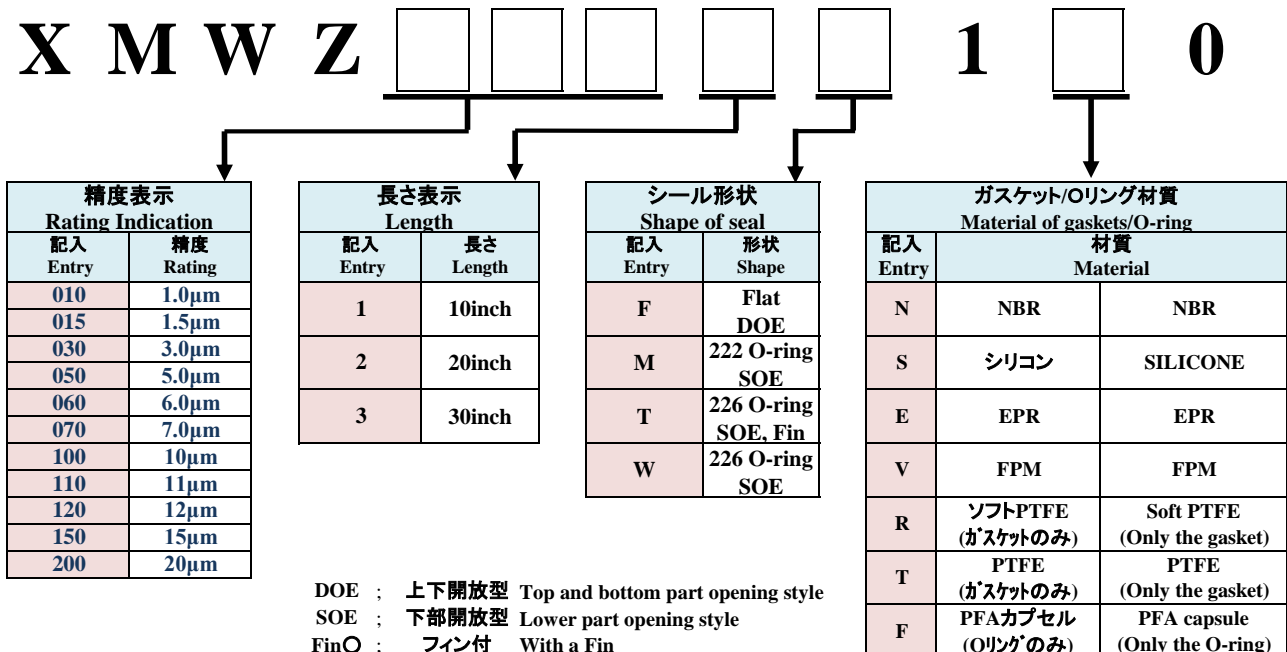
- ノーカレンダーのポリプロピレンろ材を積層構造にした高粘度流体に適したフィルタです。
- オールポリプロピレン製ですので、強酸、強アルカリなど幅広い用途に使用出来ます。
- 製品は厳しい品質管理のもとで一貫生産、全数完全性試験を実施し出荷しておりますので、安心してご使用いただけます。



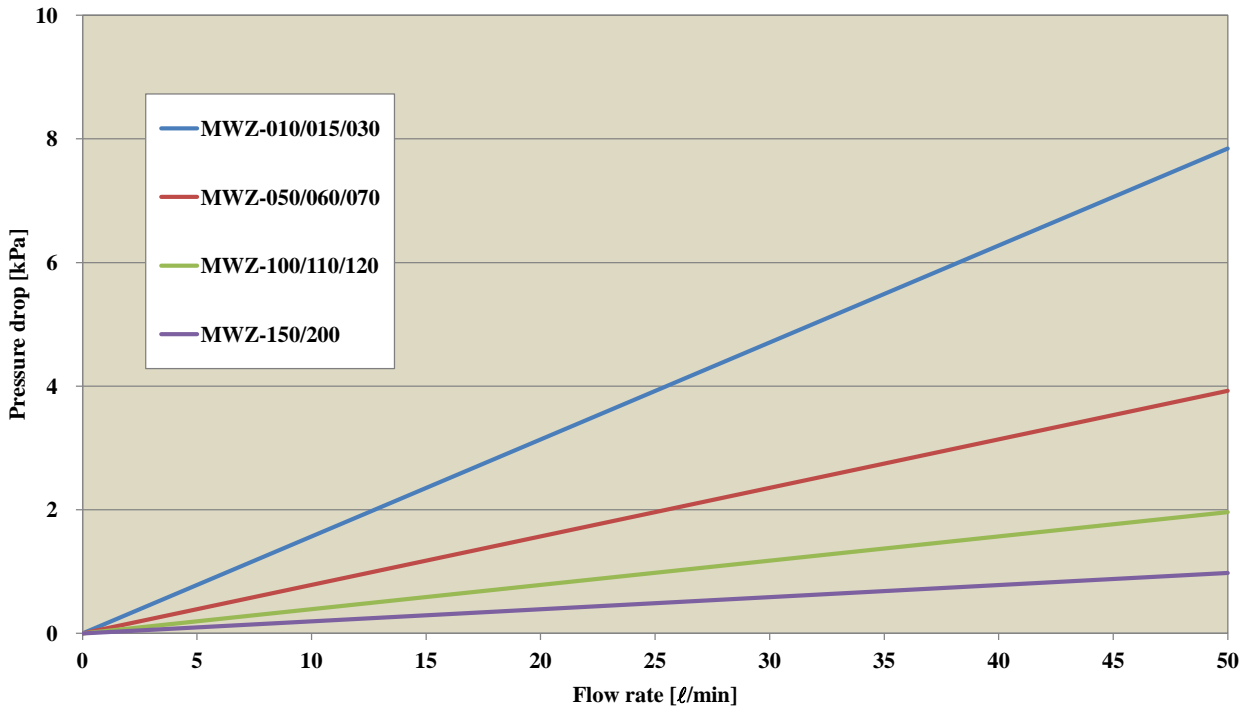
仕様 Specifications

MWZシリーズ		MWZ Series		010	015	030	050	060	070	100	110	120	150	200
ろ過精度(μm)		Filtering Rating(μm)		1.0	1.5	a.3.0	a.5.0	a.6.0	a.7.0	a.10	a.11	a.12	a.15	a.20
材質	Material	Main-filter medium		ポリプロピレン					Polypropylene					
		Sub-filter medium		ポリプロピレン					Polypropylene					
		Molding quality of the material		ポリプロピレン					Polypropylene					
寸法	Dimension	全長	Length	10inch(250mm), 20inch(500mm), 30inch(750mm)										
		外径	Outer Diameter	70mm										
		内径	Inner Diameter	25.9mm										
耐熱		Heat Resistant Temperature		80°C										
耐圧		Allowable Pressure		0.49MPa										

型式 Model No.

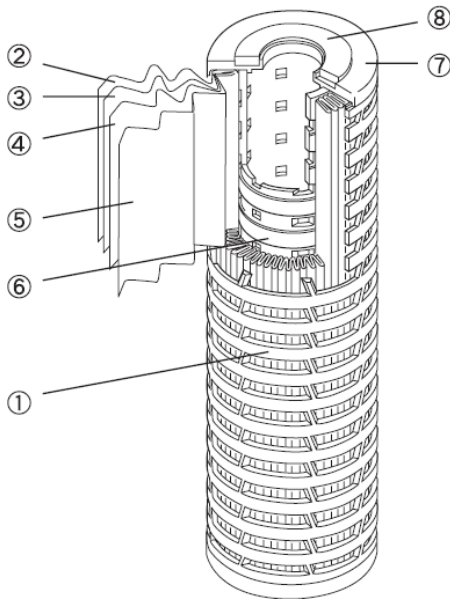


流量－圧力損失 Flow rate - Pressure drop



※流体：精製水(20°C)
フィルタ全長：250mm

構成 Structure



①	外筒	ポリプロピレン
②	サポートネット	ポリプロピレン
③	サブろ材	ポリプロピレン
④	メインろ材	ポリプロピレン
⑤	サポートネット	ポリプロピレン
⑥	内筒	ポリプロピレン
⑦	プレート	ポリプロピレン
⑧	ガスケット	EPR (標準)

※ガスケット(Oリング)は、前頁のガスケット/Oリング材質より選定できます。

①	outer tube	polypropylene
②	support net	polypropylene
③	sub-filter medium	polypropylene
④	main-filter medium	polypropylene
⑤	support net	polypropylene
⑥	inner tube	polypropylene
⑦	plate	polypropylene
⑧	o-ring	EPR (standard)

※ A gasket [o-ring] can be chosen from Material quality of Gaskets/O-ring on reverse page.