

**YAMASHIN
EXCEL**

MRP

Series

エコで高品質なオールポリプロピレン製汎用フィルタ

特長 Features

- 材質を全てポリプロピレンで形成しておりますので、耐薬品性に優れております。強酸、強アルカリ、電解液及び多くの有機溶媒にも御使用頂けます。
- 製品は厳しい品質管理の下、クリーンルーム内で一貫生産を行い、全数完全性試験を実施している為、通水初期から安心して御使用頂けます。
- 一体成型、ノーバインダー、長繊維不織布仕様の為、繊維の離脱やバインダーの溶出等の心配はございません。



仕様 Specifications

MRPシリーズ		MRP Series		010	030	050	100	200	400
ろ過精度		Filtering Rating(μm)		1.0	3.0	5.0	10	20	40
材質	Material	Main-filter medium		ポリプロピレン			Polypropylene		
		Sub-filter medium		ポリプロピレン			Polypropylene		
		Molding quality of the material		ポリプロピレン			Polypropylene		
寸法	Dimension	全長	Length	10inch / 20inch / 30inch					
		外径	Outer Diameter	70mm					
		内径	Inner Diameter	25.9mm					
耐熱		Heat Resistant Temperature		80°C					
耐圧		Allowable Pressure		0.49MPa					

型式 Model No.



精度表示 Rating Indication	
記入 Entry	精度 Rating
010	1.0μm
030	3.0μm
050	5.0μm
100	10μm
200	20μm
400	40μm

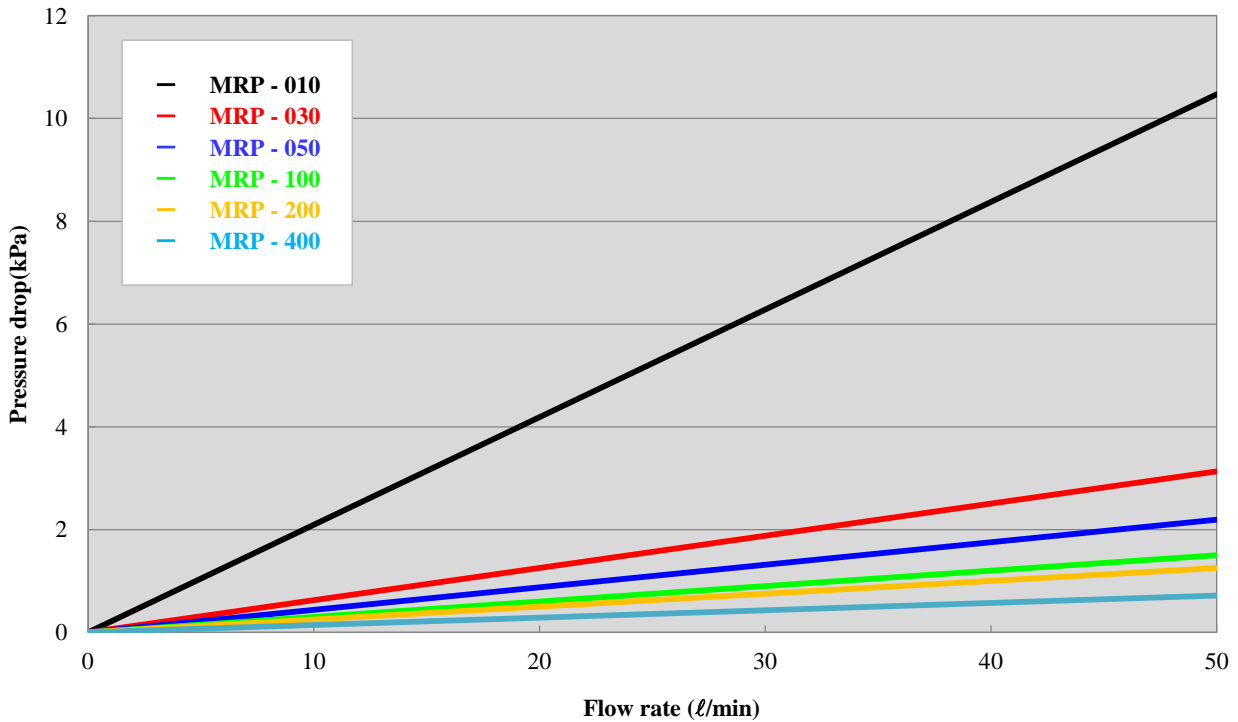
長さ表示 Length	
記入 Entry	長さ Length
1	10inch
2	20inch
3	30inch

シール形状 Shape of seal	
記入 Entry	形状 Shape
F	Flat DOE
M	222 O-ring SOE
T	226 O-ring SOE, FinO

ガスケット/O-リング材質 Material of gaskets/O-ring		
記入 Entry	材質 Material	
	N	NBR
S	シリコン	SILICONE
E	EPR	EPR
V	FPM	FPM
R	ソフトPTFE (ガスケットのみ)	Soft PTFE (Only the gasket)
T	PTFE (ガスケットのみ)	PTFE (Only the gasket)
F	PFAカプセル (リングのみ)	PFA capsule (Only the O-ring)

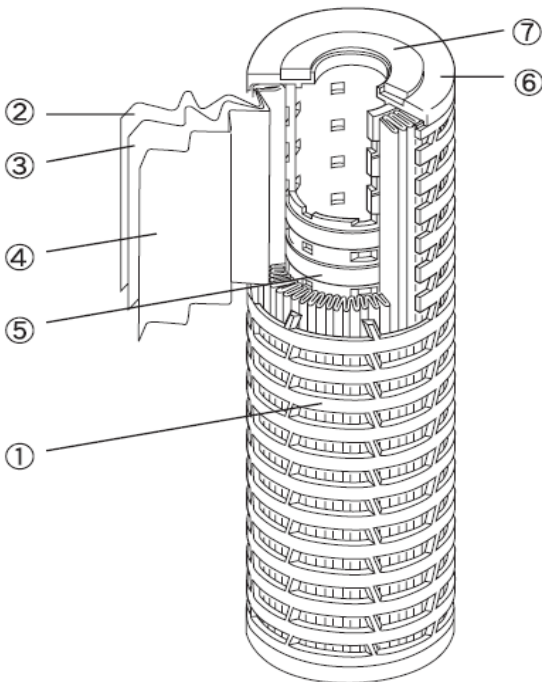
DOE ; 上下開放型 Top and bottom part opening style
 SOE ; 下部開放型 Lower part opening style
 FinO ; フィン付 With a fin

流量－圧力損失 Flow rate - Pressure drop



※流体：精製水(20°C)
フィルタ全長：250mm

構成 Structure



①	外筒	ポリプロピレン
②	サブろ材	ポリプロピレン
③	メインろ材	ポリプロピレン
④	サブろ材	ポリプロピレン
⑤	内筒	ポリプロピレン
⑥	プレート	ポリプロピレン
⑦	ガスケット	EPR (標準)

※ガスケット(O-リング)は、前頁のガスケット/O-リング材質より選定できます。

①	outer tube	polypropylene
②	sub-filter medium	polypropylene
③	main-filter medium	polypropylene
④	sub-filter medium	polypropylene
⑤	inner tube	polypropylene
⑥	plate	polypropylene
⑦	gasket	EPR (standard)

※ An gasket(O-ring) can be chosen from Material quality of gaskets/O-ring on reverse page.